

## Planeetmengers

### Planeetmenger 10 liter, roestvrijstaal, elektronische regeling, H-aansluiting, 230V

ARTIKEL \_\_\_\_\_

MODEL \_\_\_\_\_

NAAM \_\_\_\_\_

SIS \_\_\_\_\_

AIA \_\_\_\_\_



600199 (XBE10BA)

Planeetmenger 10 liter,  
roestvrijstaal, H-type  
hulpstukken aansluiting,  
230V-50/60hz-1N

## Omschrijving

### Product Nr.

Tafelmodel planeetmenger met 10 liter mengkom, traploze snelheidsregeling en H-type hulpstukken aansluiting op het front. Roestvrijstalen omkasting, kunststof deksel en hoge rubber voeten. Mengkom van roestvrijstaal AISI302 met transparant kunststof veiligheidsscherm, afneembaar voor reiniging. Het veiligheidsscherm is vervaardigd van een speciaal krasvast polyester, BPA vrij. Mengkomlift, bediend door het opklappen van het veiligheidsscherm. Vlak waterdicht (IP55) bedieningspaneel op de voorkant, met tiptoetsen en 12 volt besturingsspanning. Traploze elektronische snelheidsregeling 26 - 180 tpm (planetaire beweging). Digitale tijd klok tot 60 minuten met automatische afslag. Inclusief garde met roestvrijstalen draden, aluminium platte mengarm en aluminium kneedhaak. Mengkom detectie, de menger gaat alleen in werking na plaatsing van de mengkom en het veiligheidsscherm. Nulspanning beveiliging, na een stroom uitval gaat de menger niet vanzelf weer in bedrijf. IP23 beschermd en waterdicht. Elektra kabel met CE-Schuko stekker.

## Uitvoering

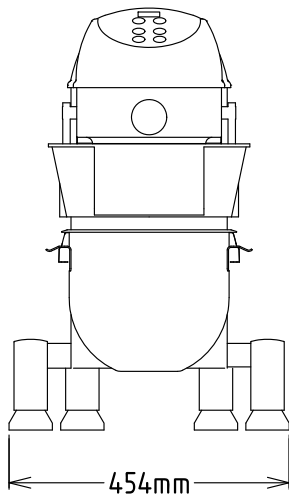
- Professionele planeetmenger voor alle menger functies: het kneden van alle soorten deeg, het mengen van semi-vloeibare producten, emulsies en diverse sauzen.
- Geleverd met:
  - 10 liter roestvrijstalen mengkom, draadgarde, spiraal kneedhaak en platte mengarm
  - H-type hulpstukken aansluiting (opzet apparaten worden niet meegeleverd)
- Elektronische snelheidsregeling.
- Het demontabele veiligheidsscherm activeert het omhoog en omlaag brengen van de mengkom.
- Maximale capaciteit van 3,5 kg (meel, met 60% hydratatie).
- Veiligheid: de menger stopt automatisch als men de mengkom laat zakken.
- Mengkom detectie, de menger gaat alleen in werking na correcte plaatsing van de mengkom en het veiligheidsscherm.

## Constructie

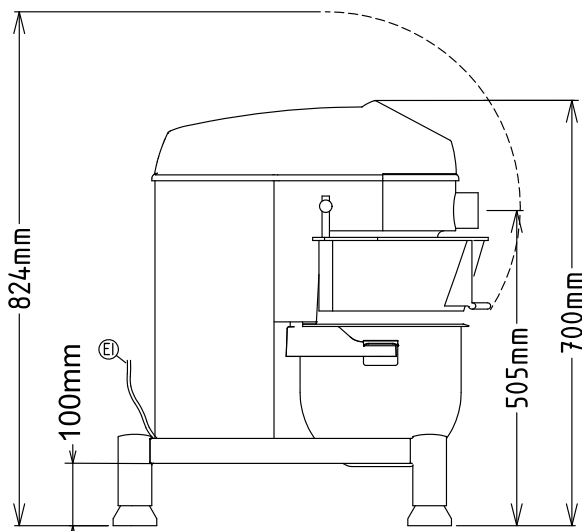
- Compact tafelmodel.
- Omkasting van roestvrijstaal.
- Stevige constructie met sterk metalen frame, mechanisch gelast.
- Mengkom van roestvrijstaal AISI302 met een capaciteit van 10 liter.
- Krachtige asynchroon motor met een hoog startkoppel.
- Planetaire mengbeweging met zelfsmerende tandwielen, hierdoor is er geen risico op lekkage.
- 10 snelheden van 26 tot 180 tpm (planetaire beweging) aan te passen aan het geselecteerde menggereedschap en de gewenste menggraad.
- Tegen water beschermd planetair systeem, IP23 bescherming voor de totale machine, IP55 voor het bedieningspaneel.
- Vermogen: 750 Watt.
- Uitgevoerd met stelvoeten voor een perfecte stabiliteit.

## Goedkeuring

Front aanzicht

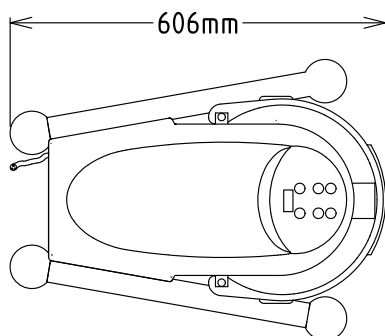


Zij aanzicht



EI = Elektrische aansluiting

Boven aanzicht


**Elektra**
**Voltage**

600199 (XBE10BA) 200-240 V/1N ph/50/60 Hz

**Elektrisch max. vermogen** 0.75 kW

**Stekker type** CE-SCHUKO

**Capaciteit**

Capaciteit 10 liter

**Algemene gegevens**
**Externe afmetingen, lengte** 454 mm

**Externe afmetingen, breedte** 606 mm

**Externe afmetingen, hoogte** 700 mm

**Gewicht, netto (kg)** 38

**Waterdichtheid index** IP23

**Meegeleverde accessoires**

- 1 stuks MENGARM, aluminium, voor XBE10/XBM10 menger PNC 653267
- 1 stuks KNEEDHAAK, aluminium, voor XBE10/XBM10 menger PNC 653268
- 1 stuks GARDE, aluminium met roestvrijstalen draden, voor XBE10/XBM10 menger PNC 653269
- 1 stuks MENGKOM 10 liter, roestvrijstaal, voor XBE10/XBM10 menger PNC 653276

**Optionele accessoires**

- OPZET PASSEER APPARAAT, inclusief 3 roosters, 1,5 mm, 3 mm en 6 mm. Voor H-type hulpstukken aansluiting PNC 653187
- OPZET GROENTESNIJDER met ontkoppelbare aandrijving, voor 10 - 80 liter menger met H-type hulpstukken aansluiting. Exclusief snijmes PNC 653225
- MENGKOM 10 liter, roestvrijstaal, voor XBE10/XBM10 menger PNC 653276
- OPZET VLEESMOLEN HUIS 70 MM, voor 10 - 80 liter mengers met H-type hulpstukken aansluiting, aluminium huis met roestvrijstalen schaal en kunststof stopper. Moet gecombineerd worden met snijstelsel 653721, 653722 of 653723. PNC 653720
- ENTERPRISE SNIJSYSTEEM 70 MM, aluminium cilinder, worm en bevestigingswartel, roestvrijstaal mes en 3 schijven (4,5-6-8 mm). Voor combinatie met vleesmolen huis 653720 PNC 653721
- ENTERPRISE SNIJSYSTEEM 70 MM, roestvrijstaal cilinder, worm en bevestigingswartel, roestvrijstaal mes en 3 schijven (4,5-6-8 mm). Voor combinatie met vleesmolen huis 653720 PNC 653722
- 1/2 UNGER SNIJSYSTEEM 70 MM, roestvrijstaal cilinder, worm en bevestigingswartel, roestvrijstaal mes en 3 schijven (4,5-6-8 mm). Voor combinatie met vleesmolen huis 653720 PNC 653723